



Hochschule Karlsruhe
Technik und Wirtschaft
UNIVERSITY OF APPLIED SCIENCES

Näher dran.

EIT Fakultät für Elektro-
und Informationstechnik

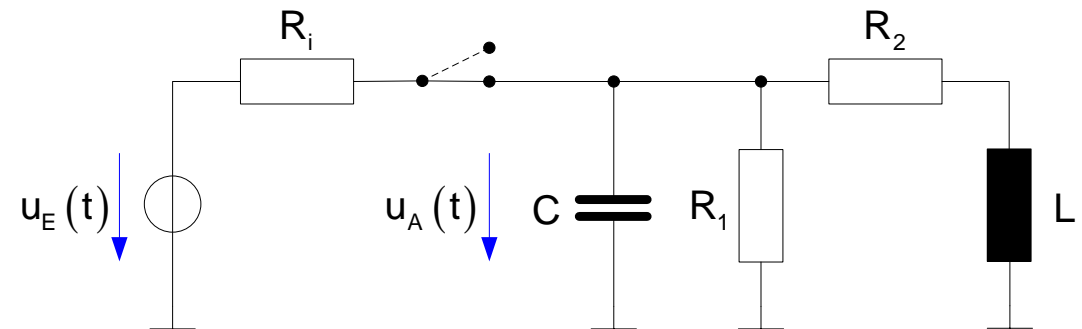
Systemtheorie

Vorlesung 16: Berechnung von Ein- und Umschaltvorgängen

Systeme im Laplace-Bereich

Ein- und Umschaltvorgänge – Einführung

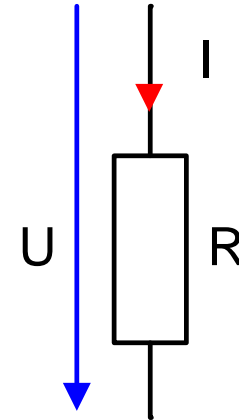
- Grundlagen der Elektrotechnik erlauben die Berechnung von Spannungen und Strömen in Netzwerken bei Gleich- und Wechselspannungen
- Einführung von Impedanzen im Laplace-Bereich ermöglicht Übertragung dieser Kenntnisse auf Ein- und Umschaltvorgänge
- Darstellung erfolgt in zwei Schritten
 - RLC-Netzwerke ohne gespeicherte Energie
 - RLC-Netzwerke mit gespeicherter Energie
- Methodik erlaubt auch die Berechnung von elektromechanischen Aktoren



Systeme im Laplace-Bereich

Ein- und Umschaltvorgänge – Ohmscher Widerstand

- Widerstand wird im Zeitbereich beschrieben durch die Gleichung
$$u(t) = R \cdot i(t)$$
- Transformation der Gleichung in den Laplace-Bereich
$$U(s) = R \cdot I(s)$$
- Da der ohmsche Widerstand R im Zeit- und Laplace-Bereich eine Konstante ist, ändert sich an der Beschreibung nichts



Systeme im Laplace-Bereich

Ein- und Umschaltvorgänge – Kapazität mit verschwindenden Anfangsbedingungen

- Kapazität hat im Zeitbereich die Bauelemente-Gleichung

$$i(t) = C \cdot \frac{du}{dt}$$

- Differentiationssatz der Laplace-Transformation überführt die Gleichung in den Laplace-Bereich zu

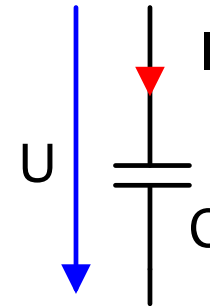
$$I(s) = C \cdot s \cdot U(s) - C \cdot u_0$$

- Kapazität ist zunächst zum Zeitpunkt $t = 0$ energiefrei $u_0 = 0$

$$I(s) = C \cdot s \cdot U(s)$$

- Definition der Impedanz im Laplace-Bereich

$$Z_C(s) = \frac{U(s)}{I(s)} = \frac{1}{C \cdot s}$$



Systeme im Laplace-Bereich

Ein- und Umschaltvorgänge – Induktivität mit verschwindenden Anfangsbedingungen

- Induktivität hat im Zeitbereich die Bauelemente-Gleichung

$$u(t) = L \cdot \frac{di}{dt}$$

- Differentiationssatz der Laplace-Transformation überführt die Gleichung in den Laplace-Bereich zu

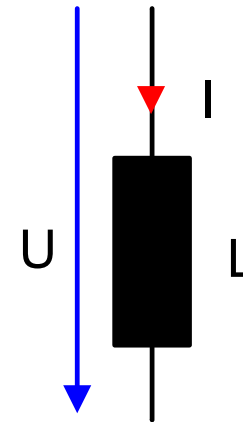
$$U(s) = L \cdot s \cdot I(s) - L \cdot i_0$$

- Induktivität ist zunächst zum Zeitpunkt $t = 0$ energiefrei $i_0 = 0$

$$U(s) = L \cdot s \cdot I(s)$$

- Definition der Impedanz im Laplace-Bereich

$$Z_L(s) = \frac{U(s)}{I(s)} = L \cdot s$$



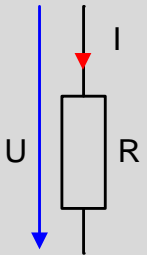
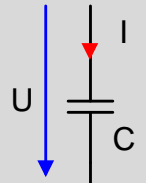
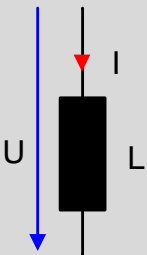
Systeme im Laplace-Bereich

Ein- und Umschaltvorgänge – Berechnungsmethoden

- Bauelemente haben unter der Voraussetzung, dass die Anfangsbedingungen verschwinden, eine vergleichbare Beschreibungsform im Laplace-Bereich und in der komplexen Wechselstromrechnung
- Komplexe Wechselstromrechnung ist ein Spezialfall der Laplace-Transformation
- Mit der Laplace-Transformation werden Widerständen, Kapazitäten und Induktivitäten Impedanzen zugeordnet, mit diesen Impedanzen können dieselben Verfahren angewendet werden wie in der Gleichstromtechnik oder bei der komplexen Wechselstromrechnung:
 - Reihen- und Parallelschaltung
 - Maschen- und Knotenregel
 - Spannungs- und Stromteiler
 - Lineare Quellen, Satz der Ersatzquelle
 - Superpositionsprinzip
 - Knotenpotentialverfahren
- Ergebnis ist eine Darstellung der Spannungen und Ströme im Laplace-Bereich, gegebenenfalls Rücktransformation erforderlich

Systeme im Laplace-Bereich

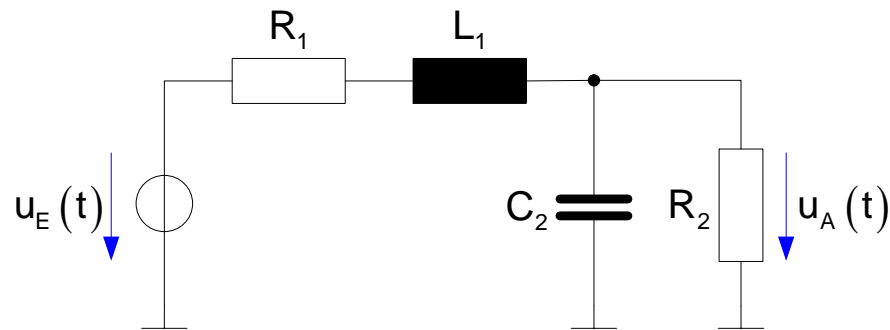
Zusammenfassung: Ein- und Umschaltvorgänge – Impedanzen

	Widerstand R	Kapazität C	Induktivität L
Symbol			
Gleichung Zeitbereich	$u(t) = R \cdot i(t)$	$i(t) = C \cdot \frac{du}{dt}$	$u(t) = L \cdot \frac{di}{dt}$
Gleichung Frequenzbereich	$\underline{U} = R \cdot \underline{I}$	$\underline{U} = \frac{1}{j \cdot \omega \cdot C} \cdot \underline{I}$	$\underline{U} = j \cdot \omega \cdot L \cdot \underline{I}$
Gleichung Laplace-Bereich	$U(s) = R \cdot I(s)$	$U(s) = \frac{1}{s \cdot C} \cdot I(s)$	$U(s) = s \cdot L \cdot I(s)$

Systeme im Laplace-Bereich

Beispiel: Ein- und Umschaltvorgänge – Berechnungsmethoden

- Für folgende RLC-Schaltung soll die Ausgangsspannung berechnet werden



- Strom durch die Spule und die Spannung am Kondensator sind zum Zeitpunkt $t = 0$ null
- Spannungssprung als Eingangssignal

$$u_E(t) = 1 \text{ V} \cdot \sigma(t)$$

Systeme im Laplace-Bereich

Beispiel: Ein- und Umschaltvorgänge – Berechnungsmethoden

- Zusammenfassung von Impedanzen

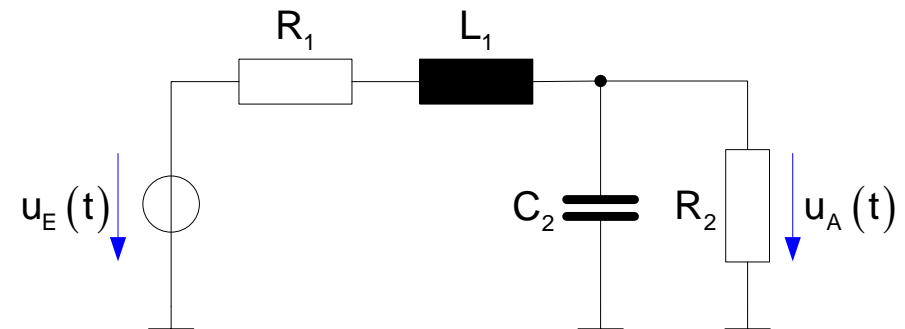
$$Z_1(s) = L_1 \cdot s + R_1$$

und

$$Z_2(s) = \frac{\frac{1}{C_2 \cdot s} \cdot R_2}{\frac{1}{C_2 \cdot s} + R_2} = \frac{R_2}{1 + R_2 \cdot C_2 \cdot s}$$

- Berechnung als Spannungsteiler

$$\frac{U_A(s)}{U_E(s)} = \frac{Z_2(s)}{Z_1(s) + Z_2(s)} = \frac{R_2}{R_1 + R_2} \cdot \frac{1}{1 + \frac{L_1 + R_1 \cdot R_2 \cdot C_2}{R_1 + R_2} \cdot s + \frac{L_1 \cdot R_2 \cdot C_2}{R_1 + R_2} \cdot s^2}$$



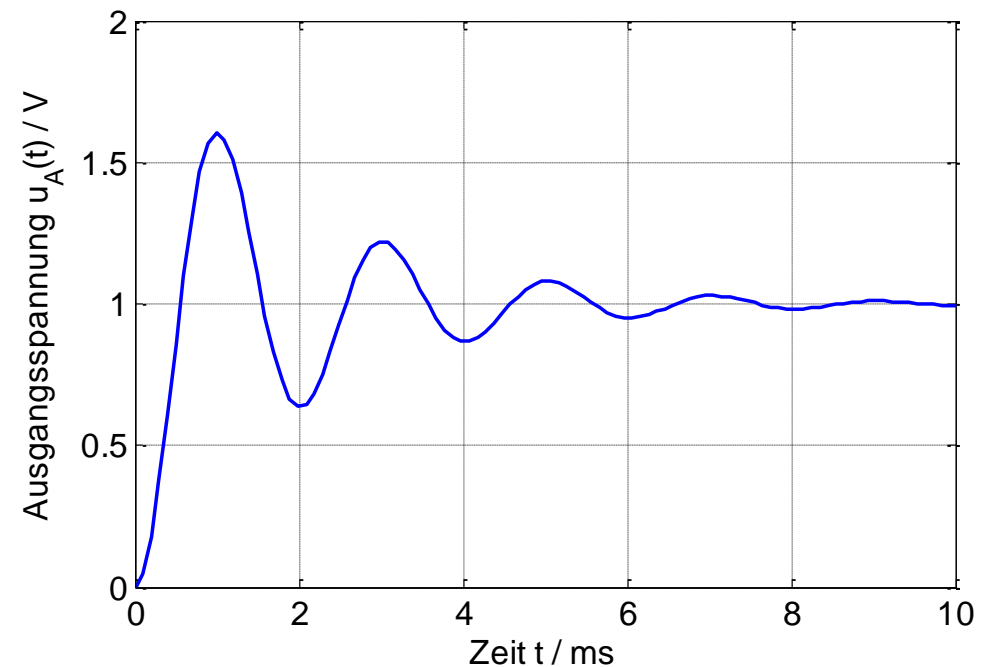
Systeme im Laplace-Bereich

Beispiel: Ein- und Umschaltvorgänge – Berechnungsmethoden

- Reaktion auf einen Spannungssprung

$$U_A(s) = \frac{Z_2(s)}{Z_1(s) + Z_2(s)} \cdot \frac{U_0}{s}$$

- Analytische Berechnung des Signals durch Partialbruchzerlegung
- Numerische Berechnung zum Beispiel mit Hilfe von MATLAB



Systeme im Laplace-Bereich

Ein- und Umschaltvorgänge – Kapazität mit Anfangsbedingungen

- Kapazität hat im Zeitbereich der Bauelemente-Gleichung

$$i_c(t) = C \cdot \frac{du_c}{dt}$$

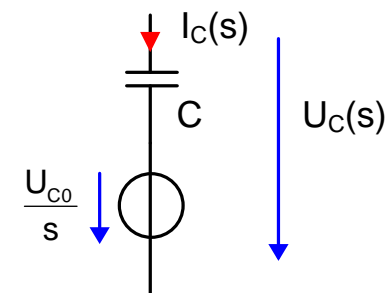
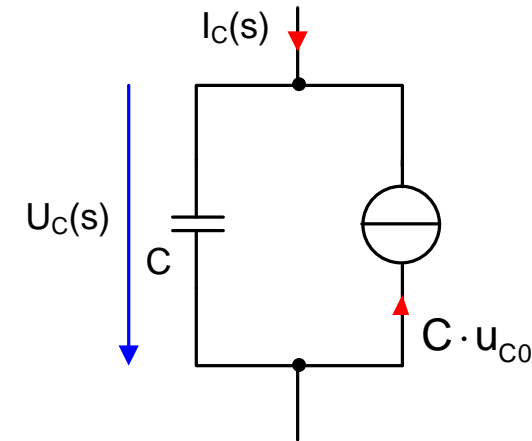
- Differentiationssatz der Laplace-Transformation überführt die Gleichung in den Laplace-Bereich zu

$$I_c(s) = C \cdot s \cdot U_c(s) - C \cdot u_{c0}$$

- Auflösen nach der Spannung $U_c(s)$

$$U_c(s) = \frac{1}{C \cdot s} \cdot I_c(s) + \frac{u_{c0}}{s}$$

- Gleichungen können mit Ersatzschaltbildern beschrieben werden, Ersatzschaltbilder können mit Quellenwandlung ineinander überführt werden



Systeme im Laplace-Bereich

Ein- und Umschaltvorgänge – Induktivität mit Anfangsbedingungen

- Induktivität hat im Zeitbereich der Bauelemente-Gleichung

$$u_L(t) = L \cdot \frac{di_L}{dt}$$

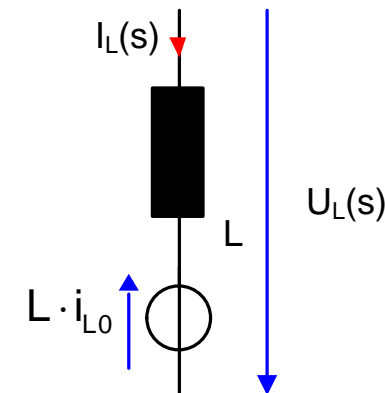
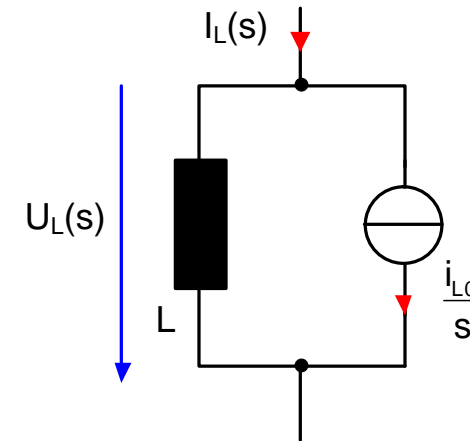
- Differentiationssatz der Laplace-Transformation überführt die Gleichung in den Laplace-Bereich zu

$$U_L(s) = L \cdot s \cdot I_L(s) - L \cdot i_{L0}$$

- Auflösen nach dem Strom $I_L(s)$

$$I_L(s) = \frac{U_L(s)}{L \cdot s} + \frac{i_{L0}}{s}$$

- Gleichungen können mit Ersatzschaltbildern beschrieben werden, Ersatzschaltbilder können mit Quellenwandlung ineinander überführt werden



Systeme im Laplace-Bereich

Ein- und Umschaltvorgänge – Bestimmung der Anfangsbedingungen

- Die zu modellierenden Anfangsbedingungen ergeben sich aus der Aufgabenstellung, die mit der Schaltung gelöst werden soll
- Bei Umschaltvorgängen wird oft davon ausgegangen, dass alle Einschwingvorgänge abgeschlossen sind, Spannungen an Kapazitäten und Ström durch Induktivitäten ändern sich nicht.

$$\frac{du_C}{dt} = 0 \quad \frac{di_L}{dt} = 0$$

- Wenn sich die Spannung an einer Kapazität C nicht ändert, fließt kein Strom durch die Kapazität, sie kann gedanklich aus der Schaltung entfernt werden
- An einer Induktivität, die von einem konstanten Strom durchflossen wird, fällt keine Spannung ab. Sie kann gedanklich durch einen Kurzschluss ersetzt werden
- Die sich damit ergebende Schaltung kann mit Methoden der Gleichstromtechnik berechnet werden, das Ergebnis führt zu den Anfangsbedingungen für Kapazitäten und Induktivitäten

Systeme im Laplace-Bereich

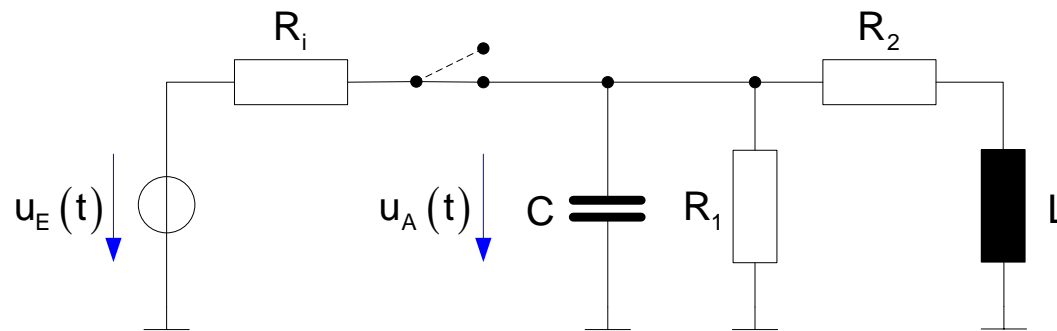
Zusammenfassung: Ein- und Umschaltvorgänge – Berechnung von Umschaltvorgängen

Schritt	Beschreibung
1	Berechnung des Zustandes der Schaltung vor dem Ein- oder Umschalten
2	Modellierung der Anfangsbedingung durch Ersatzquellen
3	Berechnung der Schaltung mit komplexen Impedanzen $Z(s)$ mit den bekannten Methoden für elektrische Netzwerke <ul style="list-style-type: none">– Reihen- und Parallelschaltung– Maschen- und Knotenregel– Spannungs- und Stromteiler– Lineare Quellen, Satz der Ersatzquelle– Superpositionsprinzip

Systeme im Laplace-Bereich

Beispiel: Ein- und Umschaltvorgänge – Berechnung von Umschaltvorgängen

- An eine Gleichspannungsquelle $u_E(t) = U_0$ mit Innenwiderstand R_i ist eine RLC-Schaltung angeschlossen



- Zu Beginn des Versuchs ist der Schalter geschlossen, so dass sich die Kapazität C auflädt und die Induktivität L von einem Strom durchflossen wird
- Schalter bleibt sehr lange in dieser Stellung, so dass alle Einschwingvorgänge als abgeschlossen angesehen werden können
- Zum Zeitpunkt $t = 0$ wird der Schalter geöffnet.

Systeme im Laplace-Bereich

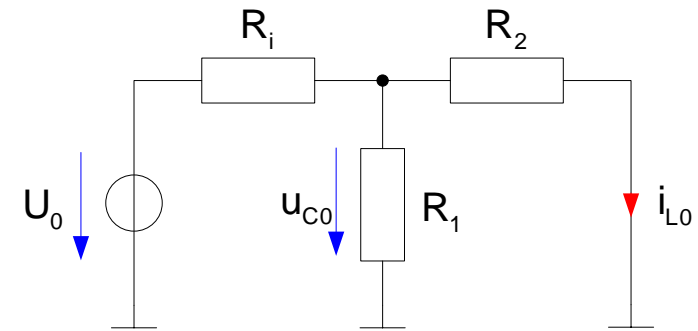
Beispiel: Ein- und Umschaltvorgänge – Berechnung von Umschaltvorgängen

- Berechnung der Anfangsbedingungen, alle Einschwingvorgängen sind abgeschlossen
- Entfernen der Kapazität und Ersetzen der Induktivitäten durch einen Kurzschluss
- Anfangsbedingung der Kapazität

$$u_{C0} = \frac{R_1 \parallel R_2}{R_i + R_1 \parallel R_2} \cdot U_0 = \frac{R_1 \cdot R_2}{R_i \cdot R_1 + R_i \cdot R_2 + R_1 \cdot R_2} \cdot U_0$$

- Anfangsbedingung der Induktivität

$$i_{L0} = \frac{u_{C0}}{R_2} = \frac{R_1}{R_i \cdot R_1 + R_i \cdot R_2 + R_1 \cdot R_2} \cdot U_0$$

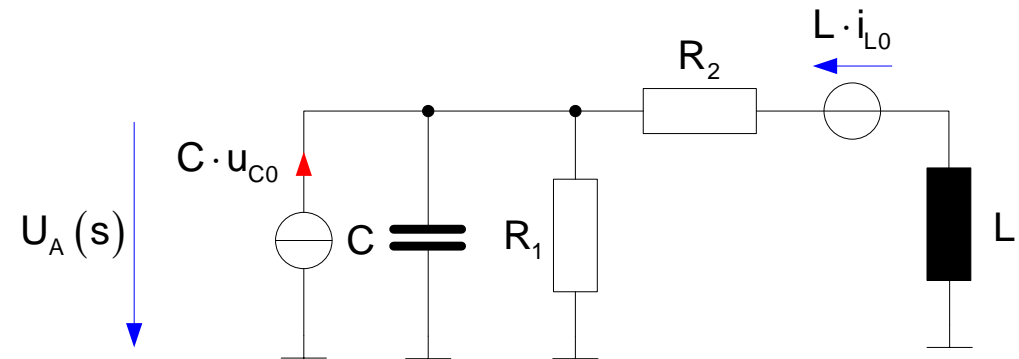


Systeme im Laplace-Bereich

Beispiel: Ein- und Umschaltvorgänge – Berechnung von Umschaltvorgängen

- Zum Zeitpunkt $t = 0$ wird der Schalter geöffnet
- Erstellen des Ersatzschaltbildes für $t \geq 0$ unter Berücksichtigung der Anfangsbedingungen
- Anfangsbedingung der Kapazität wird über eine Stromquelle modelliert
- Anfangsbedingung der Induktivität wird über eine Spannungsquelle
- Stromquelle, Kapazität und Widerstand R_1 können zu einer Spannungsquelle mit Innenwiderstand gewandelt werden

$$Z_1(s) = \frac{R_1 \cdot \frac{1}{C \cdot s}}{R_1 + \frac{1}{C \cdot s}} = \frac{R_1}{R_1 \cdot C \cdot s + 1}$$

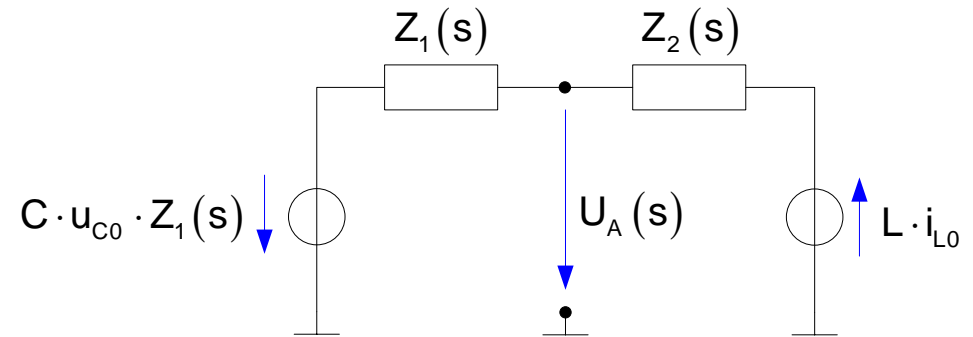


Systeme im Laplace-Bereich

Beispiel: Ein- und Umschaltvorgänge – Berechnung von Umschaltvorgängen

- Neues Ersatzschaltbild über Quellenwandlung
- Berechnung der Ausgangsspannung über Superpositionsprinzip

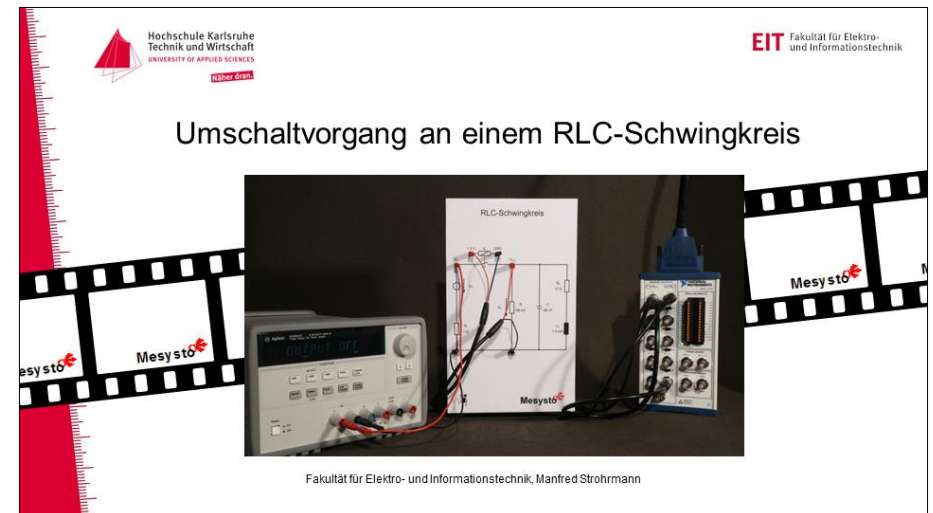
$$\begin{aligned}
 U_A(s) &= -\frac{\frac{R_1}{R_1 \cdot C \cdot s + 1}}{\frac{R_1}{R_1 \cdot C \cdot s + 1} + R_2 + s \cdot L} \cdot L \cdot i_{L0} \\
 &+ \frac{R_2 + s \cdot L}{\frac{R_1}{R_1 \cdot C \cdot s + 1} + R_2 + s \cdot L} \cdot \frac{R_1}{R_1 \cdot C \cdot s + 1} \cdot u_{C0} \cdot C \\
 &= \frac{s \cdot L \cdot R_1 \cdot u_{C0} \cdot C + R_2 \cdot R_1 \cdot u_{C0} - R_1 \cdot L \cdot i_{L0}}{s^2 \cdot L \cdot R_1 \cdot C + s \cdot (L + R_2 \cdot R_1 \cdot C) + R_1 + R_2}
 \end{aligned}$$



Systeme im Laplace-Bereich

Versuch: Umschaltvorgang in einem RLC-Netzwerk

- Verdeutlichung des Beispiels in einem Video
- Schaltung schwingt mit einer Frequenz $f = 20 \text{ kHz}$
- Messergebnisse für die Bauelemente
 - $R_i = 1.310 \ \Omega$
 - $R_1 = 67.75 \text{ k}\Omega$
 - $C = 64.24 \text{ nF}$
 - $R_2 = 12.62 \ \Omega$
 - $L = 1.412 \text{ mH}$
- Ergebnisse von Versuch und Rechnung stimmen erst nach Adaption der Bauelemente gut überein



Systeme im Laplace-Bereich

Übungsaufgabe: Ein- und Umschaltvorgänge – Berechnung von Umschaltvorgängen

- Berechnung einer RLC-Schaltung
- Spannungsquelle $u_E(t) = U_0$ ist eine Gleichspannungsquelle
- Schalter befindet sich bereits sehr lange in Stellung S_1 , alle Einschwingvorgänge sind abgeschlossen und der stationäre Endwert aller Größen ist erreicht
- Bestimmen Sie für die Schalterstellung S_1 die stationären Zustände für die Bauelemente C_1 , L_1 und L_2
- Zum Zeitpunkt $t = 0$ wird der Schalter von Stellung S_1 in Stellung S_2 geschaltet
- Bestimmen Sie die Laplace-Transformierte des Ausgangssignals $U_A(s)$

